

## Rotule 3 dimensions XPRO

### DESCRIPTION

La MHXPRO-3W est une rotule 3 dimensions ultra compacte, précise et fiable.

Sa taille compacte en position fermée, qui rend la MHXPRO-3W facile à ranger et à transporter, est possible grâce à ses poignées rétractables qui s'ouvrent en un instant. Ainsi l'espace occupé par la rotule est seulement de 13cm x 13.5cm x 13.5cm. Le système de friction de la MHXPRO-3W a été conçu pour aider à équilibrer le poids de l'appareil afin que les ajustements de cadrages soient parfaits. Ses 3 niveaux à bulle permettent un positionnement précis, réduisant ainsi le travail de post-production. Solidement conçue en aluminium afin d'offrir une grande fiabilité et durabilité, la MHXPRO-3W a une charge admissible de 8 kg et ne pèse que 1kg.



N° de la pièce MHXPRO-3W

### Caractéristiques PRODUIT

basculer avant-arrière	-30° / +90° tilt range	
blocage indépendant du tilt	yes	
brevet	pat. pending	
couleur	black color	
matériau	aluminum	
mouvement latéral	-30° / +90° tilt range	
pièces jointes	3/8" female thread attachment type	
plateau rapide	yes	
rotation panoramique	360 °	
serrage panoramique indépendant	yes	
système de sécurité secondaire	yes	
type de plateau	quick release - with 1/4-20" screw	
charge admissible	8 kg	
hauteur d'utilisation	13 cm	
poids	1.000 kg	
Nom	Taille du fichier	Date de parution

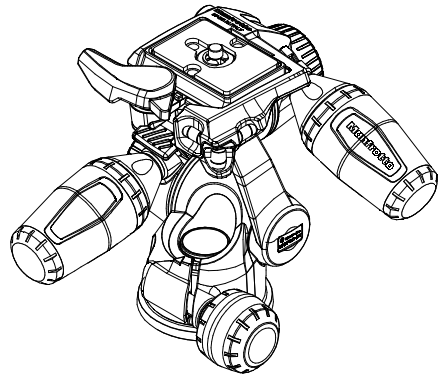
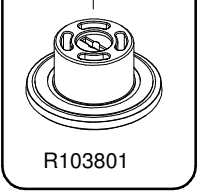
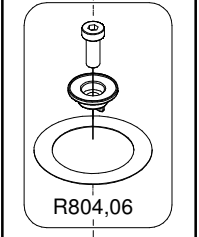
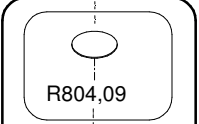
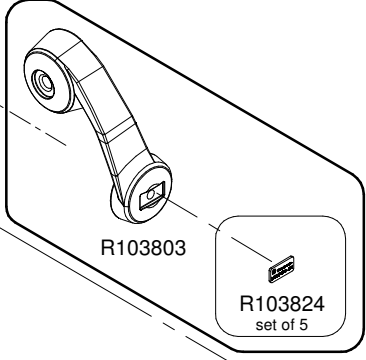
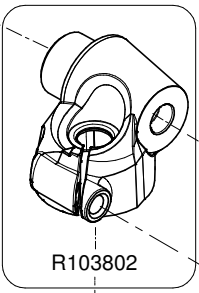
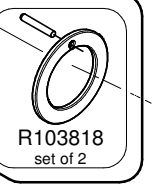
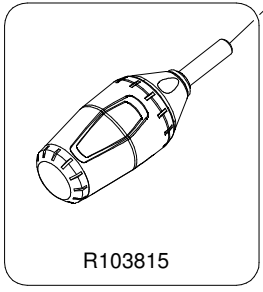
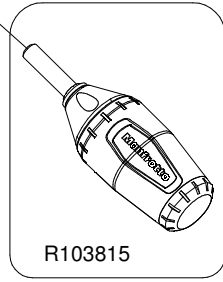
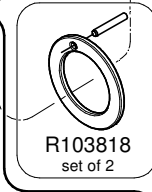
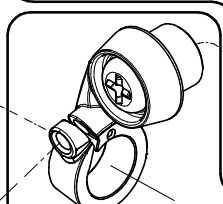
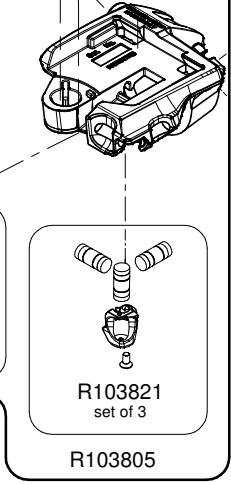
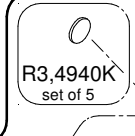
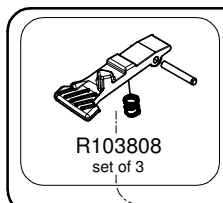
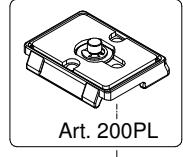
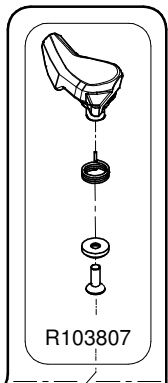
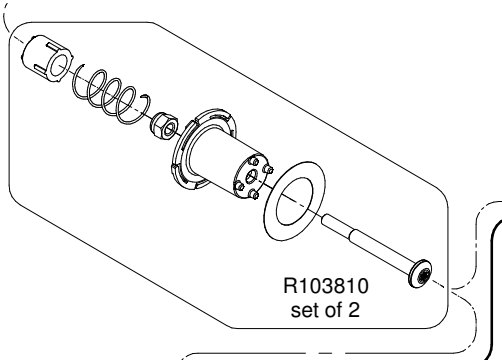
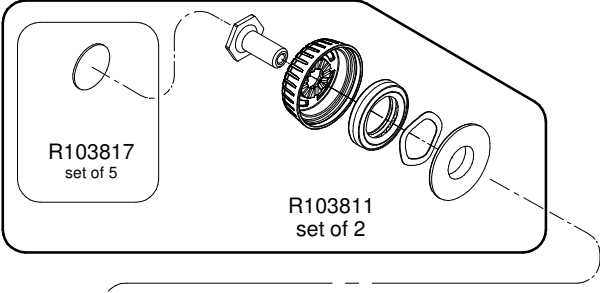
Détail Pièces détachées en page 2



**Manfrotto**  
**Imagine More**

**ART. MHXPRO-3W**

For serial number  
from F0496430



**BOX**  
R103840  
set of 5